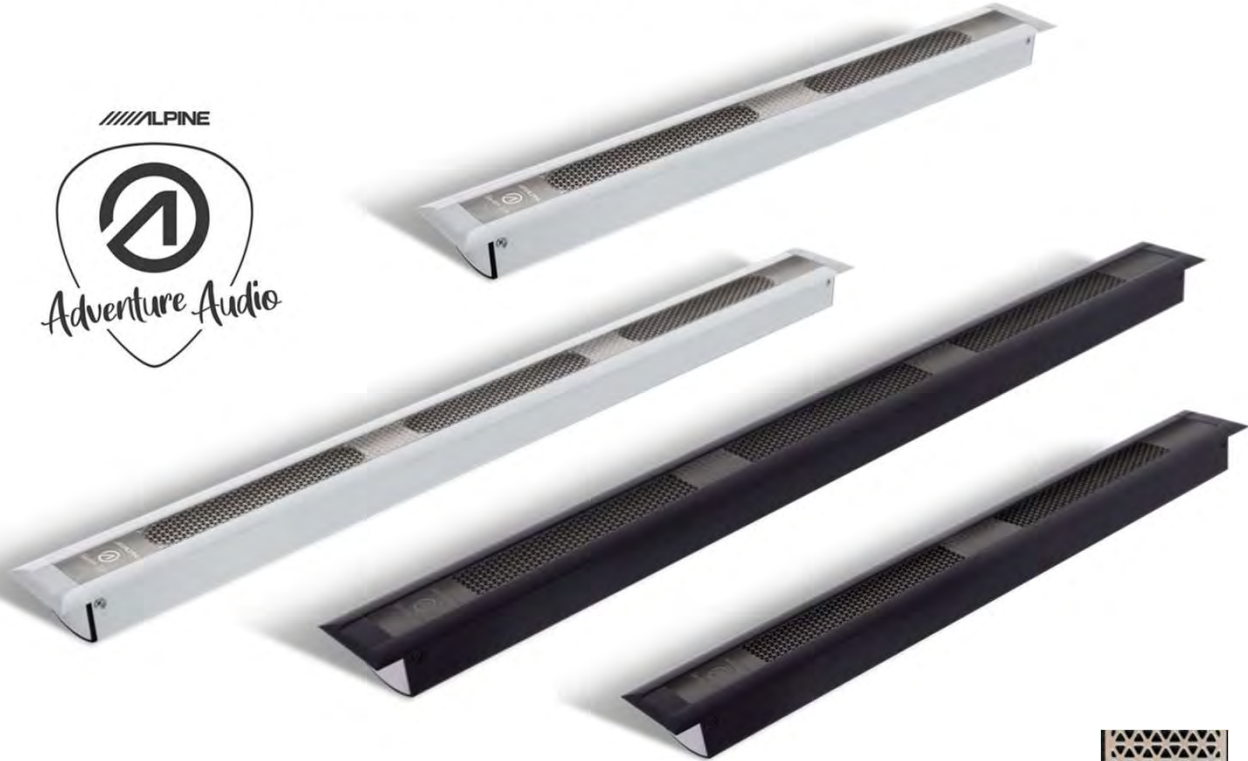


SPC-L500/350F



SPC-L500F / FB SPC-L350F / FB

Installation Manual / Einbauanleitung In Cabin Speaker Flush Mount



- EN The In-Cabin speakers can be installed horizontally or even vertically.
GE Die In-Cabin Lautsprecher können sowohl horizontal wie auch vertikal installiert werden.



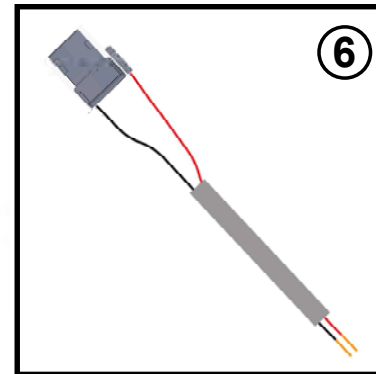
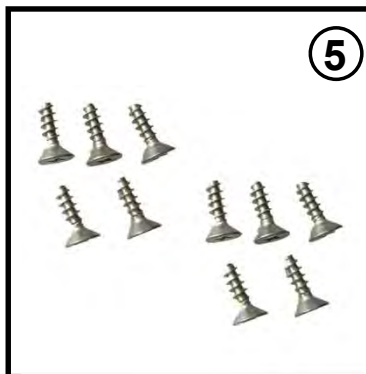
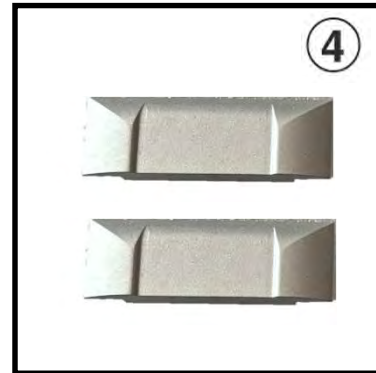
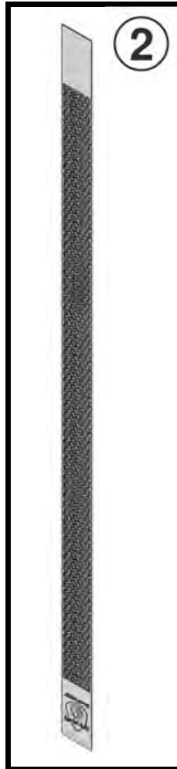
SWC-D84L



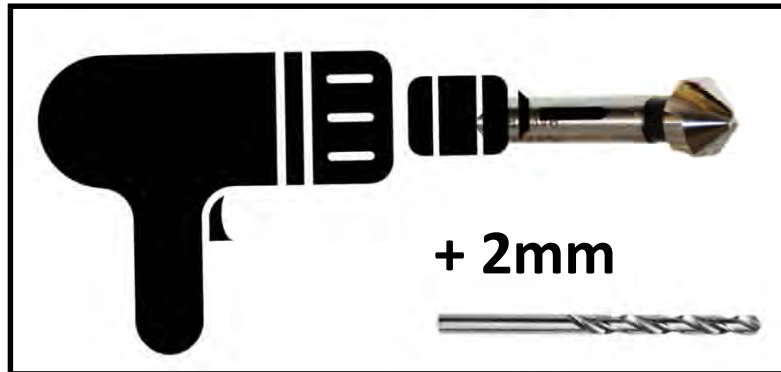
- EN The In-Cabin speakers requires an additional subwoofer.
Our recommendation is the Alpine SWC-D84L.
- GE Die In-Cabin Lautsprecher benötigen einen zusätzlichen Subwoofer.
Unsere Empfehlung ist der Alpine SWC-D84L.

SPC-L500/350F

Parts list / Teileliste / Liste des pièces



1. In-Cabin Speaker/ In-Cabin Lautsprecher
2. Speaker grill/ Lautsprechergitter
3. Metal brackets/ Montagewinkel
4. Plastic cover/ Kunststoffabdeckung
5. Screws/ Schrauben
6. Harness/ Anschlusskabel

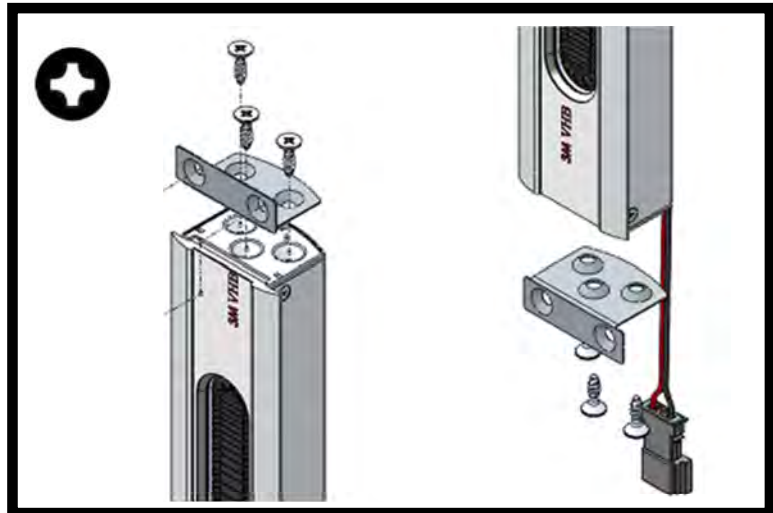


- PH2 Screwdriver / PH2 Kreuz-Schraubendreher
- Drilling machine with 90° countersink (for screwhead D=7 mm) and a 2mm drill / Bohrmaschine mit 90° Kegelsenker (für Schraubenkopf D=7 mm) und 2mm Bohrer

①

EN Fix the two metal brackets with the attached screws as shown.

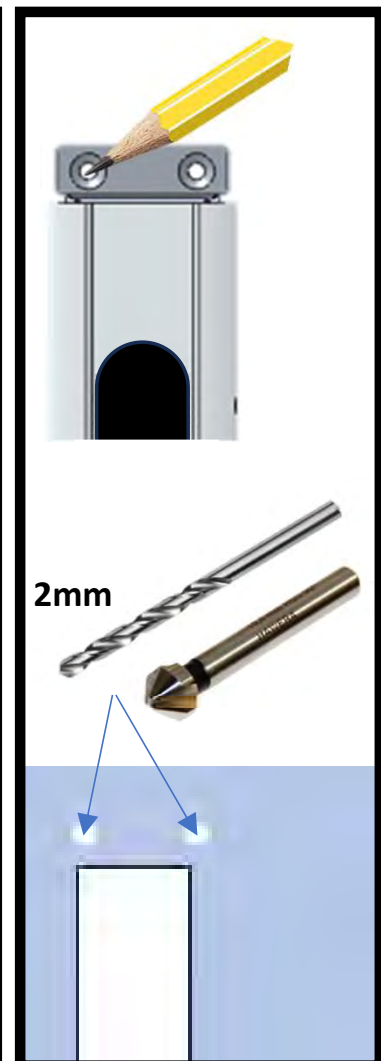
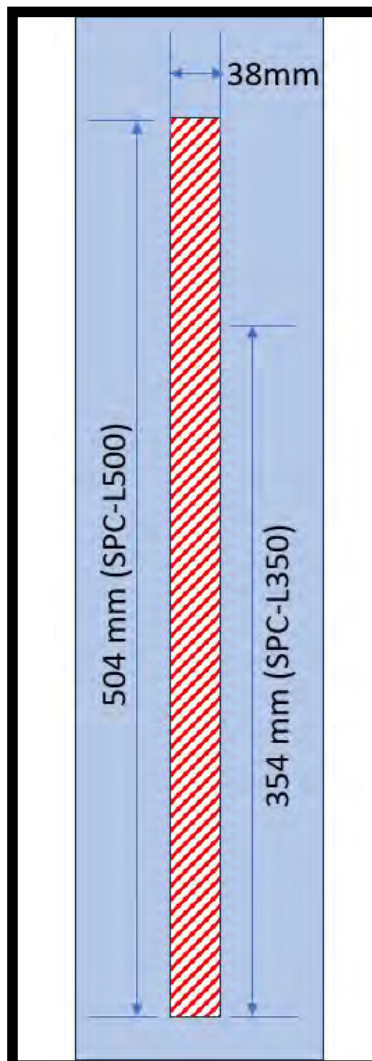
GE Befestigen Sie die beiden Metallhalter mit den beiliegenden Schrauben wie abgebildet.



②

EN Prepare the right cut-out inside the cabinet or the wall cover.

GE Bereiten Sie den entsprechenden Ausschnitt im Möbelstück oder der Wandverkleidung vor.



③

EN Insert the speaker and mark the holes of the metal brackets. Remove the SP and drill four 2mm holes. Afterwards increase the holes with a 90° countersink.

GE Setzen Sie den montierten Lautsprecher in den vorbereiteten Ausschnitt und markieren die Lösser der beiden Metallwinkel. Dann entnehmen Sie den LS und bohren zuerst vier 2mm Löcher. Danach vergrößern Sie die Bohrlöcher mit einem 90° Kegelfräser.

SPC-L500/350F

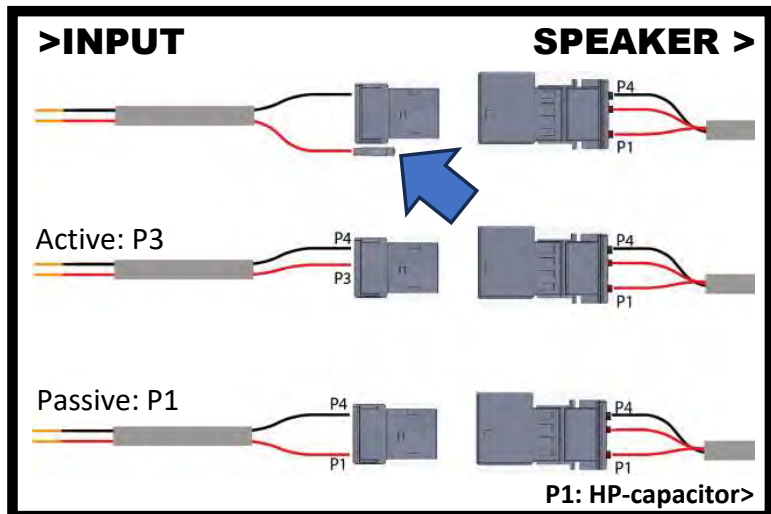
④

EN

Insert the loose terminal into the connector. >Into P3 for an active system setup and into P1 for a passive system setup by using the integrated HP-capacitor.

GE

Stecken Sie den losen Kontakt in das Steckergehäuse. >In P3 bei einer aktiven Systemkonfiguration u. in P1 bei einer passiven wo der Lautspr. über einen integrierten HP-Kondensator angesteuert wird.

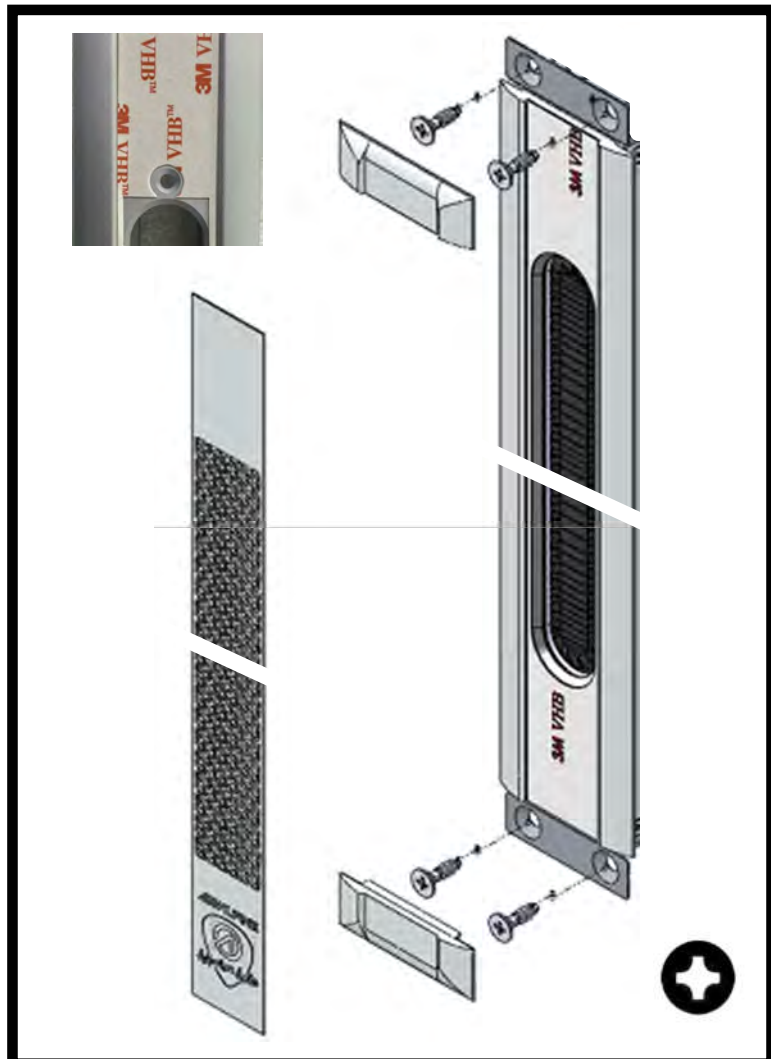


⑤

EN

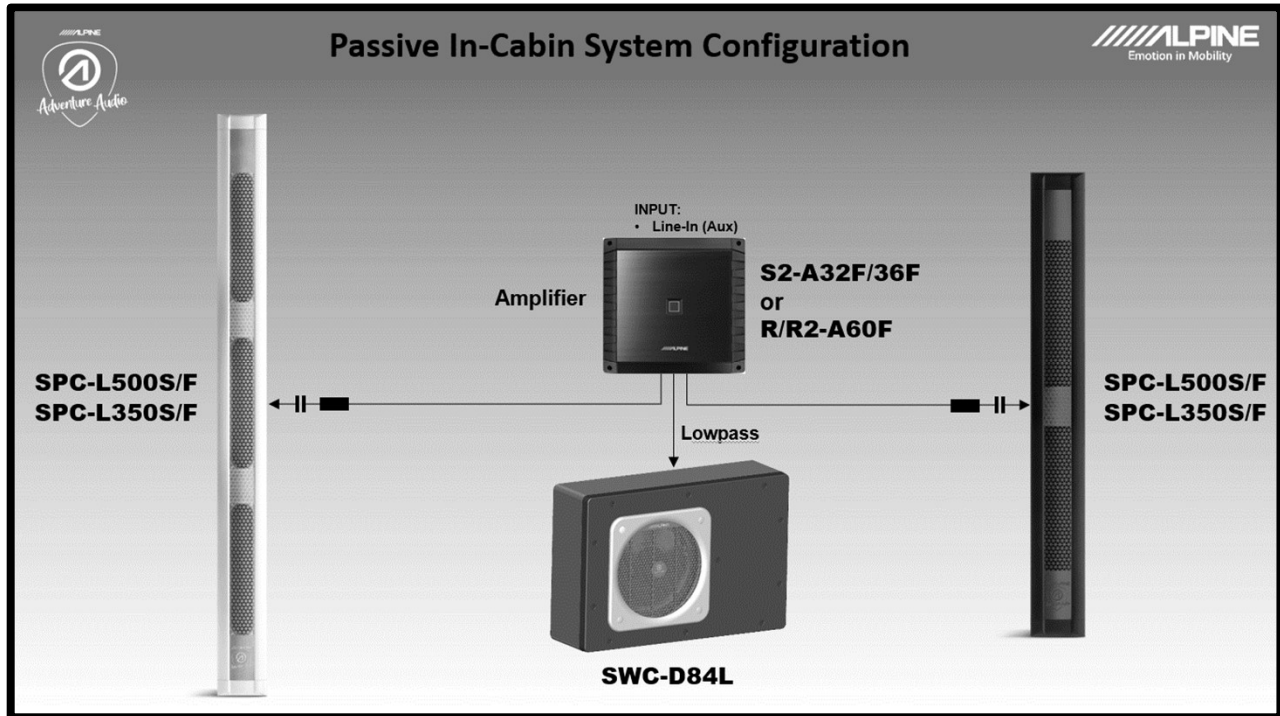
Fix the speaker with the 2x2 screws and place the plastic cover. Then remove the foil of the double adhesive tape pad and stick the speaker grill (for vertical or horizontal installation) in position. Befestigen Sie den Lautsprecher mit den 2x2 Schrauben und setzen die Abdeckungen auf. Dann entfernen Sie die Folie des Doppelseitigen Klebepads und setzen das Lautsprechergitter (für vertikale o. horizontale Montage) ein.

GE

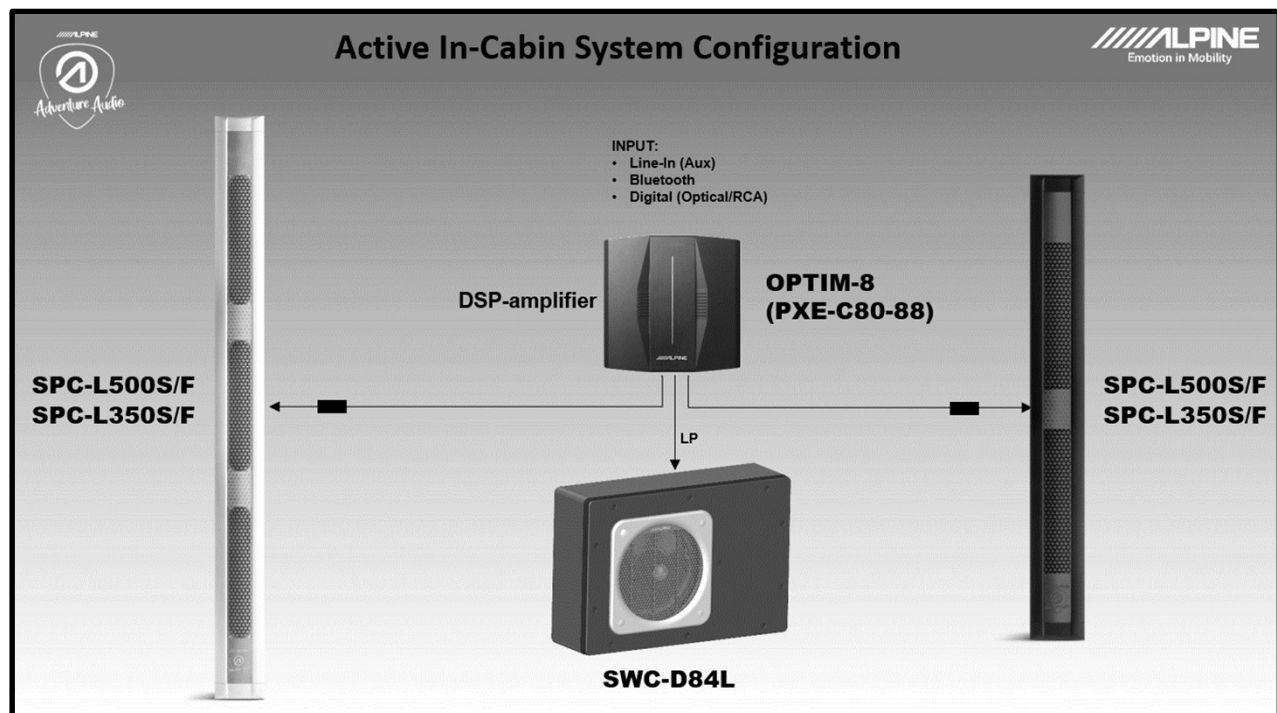


SPC-L500/350F

Configuration passive sound system/ Konfiguration passives Soundsystem



Configuration active sound system/ Konfiguration aktives Soundsystem



SPC-L500/350F



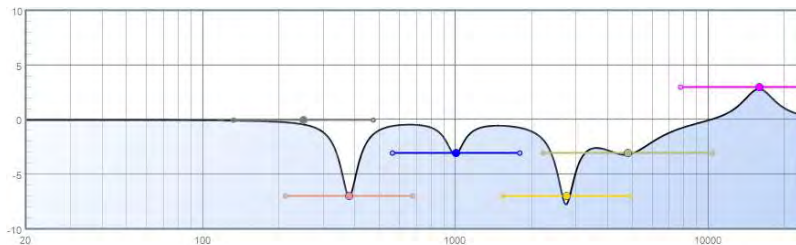
EN

When you drive the speaker actively with an DSP-amplifier please use the below setting to protect and control the speaker acoustically best as possible.

GE

Wenn Sie den Lautsprecher aktiv mit einem DSP-Verstärker ansteuern sollte dieser wie unten abgebildet eingestellt werden um den Lautsprecher zu schützen und akustisch optimal zu nutzen.

SPC-L500S example			
PEQ	HZ	Q	Gain
1	300	5	-7
2	1000	5	-3
3	2700	5	-7
4	4500	1,5	-3
5	16000	2,5	3
Crossover	Hz	Slope dB	Filter
	150	24	Butterworth
		or	
	200	12	Butterworth



Ver.1.1 (May.2024)

ALPS ALPINE EUROPE GmbH

Ohmstrasse 4
85716 Unterschleißheim
Germany

For contact information on your respective country, please visit www.alpine-europe.com.