



413758

MONTERINGSANVISNING
ASENNUSOHJE
FITTING INSTRUCTIONS
MONTAGEANLEITUNG



NO Finn ditt kjøretøy i tabellen i denne monteringsanvisning.

Om montering på ditt kjøretøy krever eget monteringssett, kan monteringen være beskrevet i egen anvisning som medfølger monteringssettet.

⚠ Dersom ditt kjøretøy ikke står oppført i tabellen, scan QR-koden for oppdatert anvisning, eller se 'Finn din motorvarmer' på www.defa.com. Anvisninger for øvrige DEFA produkter må også gjennomleses nøye.

⚠ Montering av motorvarmer på kjøretøy eller motorer som IKKE står listet i tabell i motorvarmerens monteringsanvisning, gjøres på eget ansvar og dekkes ikke av garanti.

⚠ DEFA MiniPlug apparatintak må anskaffes separat eller som en del av DEFA WarmUp. Motorvarmeren må bare tilkobles jordet stikkontakt. Kontrollér at det er jordingsforbindelse fra det jordete vegguttaket og helt fram til motorvarmerens kapsling, og at karosseriet er forbundet med beskyttelsesjordingen.

⚠ DEFA fraskriver seg ethvert erstatningsansvar der modifikasjoner er utført, uoriginale deler er benyttet eller motorvarmeren ikke er montert i henhold til monteringsanvisningen. Reklamasjonsrett i henhold til kjøpsloven. Ta vare på kvitteringen.

⚠ Produkter som monteres i kjøretøyets motorrom skal være montert av et autorisert verksted.

⚠ Motorvarmer skal kun tilkobles original DEFA forlengerledning eller PlugIn kontakt på inntaksledning. Spenning Av og På skal enten skje via WarmUp styringsenhet eller manuelt ved bruk av tilkoblingsledning.

⚠ Ved tilkobling av tilkoblingsledning skal alltid DEFA MiniPlug kobles først til bilen før man til slutt kobler til godkjent kontaktpunkt i fastnett. Ved frakobling benyttes motsatt rekkefølge.

⚠ Kun DEFA MiniPlug tilkoblingsledning må benyttes til DEFA WarmUp systemet.

PTC SLANGEVARMER

DEFA PTC slangevarmer forvarmer kjølevæsken. PTC teknologien gjør at effekt på varmeren reduseres når temperaturen på kjølevæsken stiger innenfor gitte grenser. Merkeeffekten er 500W ved -25°C. Effekten varierer noe og påvirkes av motstand i kjølekretsen.

Forsikre deg om at stusser er rene og uskadd. Bruk kun O-ring og slangeklemmer fra DEFA. O-ring er smurt fra fabrikk. Må ekstra smøremiddel benyttes på O-ring, benytt KUN bilens kjølevæske.

En installasjon av DEFA PTC slangevarmer skal være lekkasjefri og besørge varme til motoren ved at kjølevæsken sirkulerer.

Etter installasjon skal funksjonstester gjennomføres:

Sett nettspenning på PTC slangevarmeren. Kjenn forsiktig på varmeren at denne blir varm.

Registrer etter ca. 20-30 minutter at varmen sprer seg til / i motoren, ved å kjenne på motoren forskjellige steder.

Dersom den innebygde termostaten slår seg inn / ut med jevne mellomrom (klikkelyd), og motoren ikke blir varm er ikke sirkulasjon i kjølevæsken oppnådd.

Sjekk også at det ikke er lekkasje av kjølevæske ved tilkoblingspunktene av varmer.

Etter at varmeren er koblet fra startes motoren. Sjekk at det ikke er lekkasje av kjølevæske ved varmeren, selv etter at det er trykk på kjølevæsken / pumpen går. Installatør er selv ansvarlig for at rett montasjested og slangetilkoblinger er benyttet.

Dersom forhold nevnt ovenfor ikke er fulgt eller tilfredstilles, frafaller produktgarantien og reklamasjonsretten.

SE Hitta ditt fordon i tabellen i denna monteringsanvisning.

Om montering på ditt fordon kræver en monteringsatts, kan monteringen vara beskriven i egen anvisning som medfølger monteringsattsen.

⚠ Om ditt fordon inte finns med i tabellen, skanna QR-koden för en uppdaterad anvisning eller se «Hitta din motorvärmare» på www.defa.com. Anvisningar för övriga DEFA produkter skall också läsas igenom noggrant.

⚠ Montering av motorvärmare på fordon eller motorer som INTE står listade i tabell i motorvärmarens monteringsanvisning, göres på eget ansvar och täcks inte av garantin.

⚠ DEFA MiniPlug apparatintag köps separat eller som en del av DEFA WarmUp. Motorvärmaren får bara kopplas till jordat uttag. Kontrollera att det är jordförbindelse från det jordade vägguttaket och fram till motorvärmarens hölje, och att karosseriet har kontakt med skyddsajorden.

⚠ DEFA franskriver sig ersättningsansvar där modifieringar är utförda, icke originaldelar använts eller motorvärmaren inte monterats enligt monteringsanvisningen. Reklamationsrätt enligt köplagen. Spara kvittot.

⚠ Produkter som monteras i fordonets motorrum skall monteras av auktoriserad verkstad.

⚠ Motorvärmare skall endast kopplas in med original DEFA skarvkabel eller PlugIn kontakt på intagskabeln. Spänning Till och Från skall endast ske via WarmUp styringsenhet eller manuellt genom användning av anslutningskabel.

⚠ Vid inkoppling av anslutningskabel skall alltid DEFA MiniPlug kopplas först till bilen innan man kopplar till godkänd kontaktpunkt i fast nät. Vid fråkoppling används motsatt ordning.

⚠ Endast DEFA MiniPlug anslutningskabel får användas till DEFA WarmUp systemet.

PTC SLANGVÄRMARE

DEFA PTC slangevärmare förvarmer kylvätskan. PTC teknologin gör att effekten på värmaren reduceras när temperaturen på kylvätskan stiger inom givna gränser. Märkeeffekten är 500W vid -25°C. Effekten varierar något och påverkas av motstånd i kylkretsen.

Försäkra dig om att stosar är rena och oskadda. Använd endast O-ring och slangklammor från DEFA. O-ringar är smorda från fabrik. Om extra smörjmedel tillförs på O-ringar, används ENDAST bilens kylvätska.

En installation av DEFA PTC slangvärmare skall vara läckagefri och värma motorn genom att kylvätskan cirkulerar.

Efter installation skall funktionstester genomföras:

Anslut PTC slangvärmaren till nätspänning. Känn försiktigt på värmaren att den blir varm.

230V/550W @ -25°C

Kontrollera efter ca. 20-30 minuter att värmen sprider sig till / i motorn, genom att känna på motorn på olika ställen.

Om den inbyggda termostaten slår på / av med jämna mellanrum (klikkljud), och motorn inte blir varm har inte cirkulation i kylvätskan uppnåtts. Kontrollera också så det inte är kylvätskeläckage vid värmarens inkopplingspunkter.

Efter att värmaren kopplats från, startas motorn. Kontrollera att det inte är kylvätskeläckage vid värmaren, även efter att det varit tryck i systemet / pumpen går.

Installatören är själv ansvarig för att rätt monteringsställe och slangkopplingar använts.

Om förhållanandena som nämns ovan inte följts eller tilfredsställts, gäller inte produktgarantin och reklamationsrätten.

FI Etsi ajoneuvosi tämän asennusohjeen taulukosta. Jos lämmittimen lisäksi asennukseen tarvitaan asennussarja, asennusohje lämmittimen asennukseen on asennussarjan mukana.

⚠ Jos ajoneuvosi ei ole mainittuna taulukossa, skannaa QR-koodi niin saat päivitetyn ohjeen, tai katso www.defa.com sivuilta «etsi oikea lämmitin autoosi». Myös muiden DEFA tuotteiden ohjeet on luettava huolella.

⚠ Jos moottorinlämmitin asennetaan ajoneuvoon tai moottoriin joka ei ole moottorinlämmittimen asennusohjeen taulukossa mainittu, asennus tapahtuu omalla vastuulla eikä tuotteen takuu korvaa mahdollisia vaurioita.

⚠ DEFA kojepistorasia on hankittava erikseen tai osana lämmitysjärjestelmää. Moottorinlämmittimen saa kytkeä vain maadoitettuun pistorasiaan. Maadoitusyhteyden on oltava yhtäjaksoinen maadoitetusta pistorasiasta moottorinlämmittimen runkoon, ja suojamaadoitus on oltava yhteydessä ajoneuvon runkoon.

⚠ DEFA hylkää korvausvaatimuksen jos lämmittimen muotoa on muutettu ja/tai lämmitintä ei ole asennettu asennusohjeen mukaisesti.

⚠ Ajoneuvon moottoritilaan asennettavat tuotteet tulee olla valtuutetun asentamon asentamat.

⚠ Moottorinlämmittimen saa kytkeä vain DEFAn valmistamiin panssarikaapeleihin. Lämmityksen päällekytkentään tulee käyttää vain DEFAn valmistamia tuotteita.

⚠ Verkkoliitäntäjohto on aina ensin kytkettävä ajoneuvon kojepistorasiaan ja vasta sen jälkeen maadoitettuun pistorasiaan. Poiskytkentä tehdään päinvastaisessa järjestyksessä.

⚠ DEFA lämmitysjärjestelmän kytkentään saa käyttää vain DEFAn alkuperäisiä kytkentätarvikkeita.

PTC LETKULÄMMITIN

DEFA PTC letkulämmitin esilämmittää jäähdytysnesteen. PTC teknologiaa käyttäen, lämmittimen teho laskee jäähdytysnesteen lämpötilan noustessa, määrättyyn lämpötilaan asti. Nimellisteho on 500W -25°C lämpötilassa. Teho saattaa vaihdella jonkun verran ja siihen vaikuttaa mm. virtausvastus jäähdytysjärjestelmässä.

Varmistu siitä että letkuliitännät ovat puhtaat ja ehjät. Käytä vain DEFAn toimittamia O-renkaita ja letkunkiristimiä. O-renkaat ovat tehtaalla esivoideltuja. Jos O-renkas tarvitse lisävoitelun, käytä siihen auton pakkasnestettä.

PTC-lämmittimen asennuksen jälkeen on tarkistettava että jäähdytysneste kiertää järjestelmässä ja ettei siinä ole vuotoja.

Tee seuraavanlainen tarkistus asennuksen jälkeen:

Kytke PTC-lämmittimeen virta.

Tarkista että lämmitin toimii koettamalla varovasti lämmittimen pintaa.

Tarkista n. 20-30 minuutin jälkeen että lämpö siirtyy moottoriin, koettamalla käsin moottoria eri kohdista.

Jos lämmittimessä oleva termostaatti kytkeytyy päälle/pois tasaisin välein (naksahtava ääni), eikä moottori lämpene, tämä on merkki siitä että jäähdytysneste ei kierrä järjestelmässä.

Kun verkkovirta on katkaistu lämmittimestä, käynnistä auto ja tarkista että lämmittimen letkuliitoksissa ei ole vuotoja.

Asentaja on viime kädessä vastuussa siitä että lämmitin on asennettu asianmukaisesti paikalleen.

Jos ylläolevia toimenpiteitä ei ole noudatettu, valitusoikeus tuotteesta raukeaa.

GB Find your vehicle in the table in this installation guide.

If mounting on your vehicle requires separate mounting kit, mounting is described in instructions supplied with the mounting kit.

⚠ If your vehicle is not listed in the table, scan the QR code for updated instructions, or see 'Find your heater' on www.defa.com. Instructions for other DEFA products must also be read carefully.

⚠ Mounting of engine heater on vehicles or engines that are NOT listed in the table in the engine heater installation instructions, is done at your own risk and is not covered by warranty.

⚠ DEFAs power inlet cable must be purchased separately or as a component in the DEFA WarmUp system. Only connect the heater to an earthed mains socket. Check for ground connection between the mains socket, the heater's body and the chassis.

⚠ DEFA denies liability for any damage related to the use of unoriginal (i.e. not DEFA original) hoses and equipment, and also any fitting which is not according to instructions or other modifications. Any claims are according to consumer laws. Please retain your receipt.

⚠ Products installed in the vehicle's engine compartment shall be installed by an authorized workshop.

⚠ The Engine heater must only be connected to the original DEFA extension cable or PlugIn contact on the inlet cable. Power Off and On will either be controlled via WarmUp control unit or manually using Connection cable.

⚠ When connecting the DEFA power cable, first connect the MiniPlug to the car and then connect the schuko to an approved point of contact in the fixed network.

⚠ Only DEFA connection cable must be used for DEFA WarmUp system.

PTC HOSE HEATER

The DEFA PTC hose heater preheats the coolant. PTC technology means that power consumption is reduced when the coolant temperature increases within a given temperature range. Rated power is 500W at -25°C. The effect varies and is affected by resistance in the cooling circuit.

Ensure that the pipe stubs are clean and undamaged. Only use the O-ring and hose clamps from DEFA. O-ring is lubricated at the factory. If

extra lubricant is required on the O-ring, use ONLY the vehicle's coolant as lubricant.

An installation of DEFA PTC hose heater shall be leak-free and provide heat to the engine when the coolant circulates.

After installation, carry out the performance tests: Connect the mains voltage to the PTC hose heater. 'Carefully' ensure that the heater becomes hot.

Ensure that for around 20-30 minutes that the heat spreads to and around the engine, by 'carefully' feeling the engine in different places. If the built-in thermostat turns on and off periodically (clicking sound), and the engine is not hot, this indicates that the coolant is not circulating sufficiently. Also check that there is no leakage of coolant at the heater connections.

After the heater is disconnected from the start motor, check that there is no leakage of coolant from heater, either from the coolant pressure itself or when the pump is running.

Installer is responsible for the right mounting location and that the right hose connections are used.

DE Product warranty is invalidated if the above criteria is not followed.

Finden Sie Ihr Fahrzeug in der Tabelle dieser Montageanleitung. Ist ein zusätzliches Montage Set erforderlich, kann die entsprechende Montageanleitung im Set enthalten sein.

⚠ Falls ihr Fahrzeug nicht in der Tabelle aufgeführt ist, den QR-Kode zur aktualisierten Anleitung scannen oder unter „den passenden Motorwärmer finden“ auf www.defa.com nachsehen. Die Anweisungen für weitere Defa Produkte ebenso genau durchlesen.

⚠ Die montage eines Motorwärmers in ein Fahrzeug welches nicht in der Tabelle der Montageanweisung aufgeführt ist, geschieht auf eigene Verantwortung. Garantieansprüche können in diesem Fall nicht berücksichtigt werden.

⚠ DEFA MiniPlug Anschlusskontakt muss separat oder als Bestandteil eines DEFA WarmUp Set erworben werden. Der Motorwärmer darf nur an einer geerdeten Steckdose betrieben werden. Der Schutzleiter muss von der geerdeten Steckdose mit dem Motorwärmer und mit der Karosserie verbunden sein.

⚠ DEFA lehnt jegliche Haftung ab für Schäden und Folgeschäden, die durch unsachgemässe Montage, nicht originaler Komponenten und unzulässiger Änderungen entstehen. Es gelten die gesetzlichen Garantiebestimmungen. Quittungen und Kaufbeläge aufbewahren.

⚠ Die Montage von Produkten in den Motorraum muss durch eine autorisierte Fachwerkstatt erfolgen.

⚠ Der Motorwärmer soll nur mit einer orig.DEFA Verlängerung oder PlugIn Anschlusskontakt angeschlossen werden. Die Betriebsspannung (Ein/Aus) wird entweder mit der WarmUp Schaltuhr, oder manuell mit der Anschlussleitung, geschaltet.

Die Anschlussleitung soll immer erst am MiniPlug am Fahrzeug und anschliessend an der geerdeten Steckdose eingesteckt werden. Entfernen der Leitung erfolgt in umgekehrter Reihenfolge.

⚠ Zum Anschluss des DEFA Systems darf nur die DEFA MiniPlug Anschlussleitung verwendet werden.

PTC SCHLAUCHWÄRMER

DEFA PTC Schlauchwärmer erwärmt das Kühlwasser. Die PTC Technologie ermöglicht eine automatische Leistungsreduzierung bei steigender Wassertemperatur. Die Nennleistung beträgt 500W bei -25 Grad. Der Widerstand im Wasserkreislauf beeinflusst die Heizleistung.

Die Anschlussstutzen müssen sauber und unbeschädigt sein. Es dürfen nur von DEFA freigegebene O-Ringe und Schlauchklappen verwendet werden. O-Ringe sind ab Werk geschmiert und können nachträglich, wenn erforderlich, mit der Kühlflüssigkeit des Fahrzeuges geschmiert werden.

Die Installation eines DEFA PTC Wärmers für Schlauchmontage muss leckagefrei sein und gewährleisten, dass der Motor durch die Zirkulation der Kühlwassers erwärmt wird.

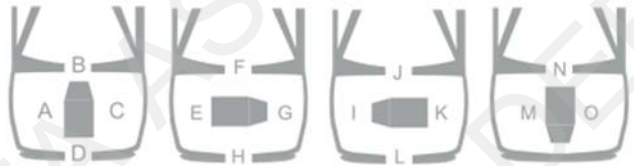
Nach der Montage müssen folgende Funktionstests durchgeführt werden:

Den PTC Wärmer an das 230V Netz anschließen und kontrollieren, dass sich der Wärmer erhitzt.

Wenn der integrierte Thermostatschalter sich periodisch aus- und einschaltet («klick») und sich der Motor nicht erwärmt, ist keine ausreichende Wasserzirkulation vorhanden. Auf Undichtigkeiten an den Schlauchverbindungen zum Wärmer achten.

Nachdem der Wärmer vom Netz getrennt ist, den Motor starten. Auf Undichtigkeiten an den Schlauchverbindungen zum Wärmer achten, auch wenn das Kühlsystem unter Druck steht / die Pumpe läuft. Der Monteur ist für eine korrekte Montage, verantwortlich.

Werden die oben genannten Bedingungen nicht erfüllt, erlischt die Produktgarantie sowie die Gewährleistung.



- 1 Merke/Modell / Märke/Modell / Merkki/Malli / Make/Model / Fahrzeug/Modell
- 2 Arsmođell / Arsmođell / Vuosimalli / Model year / Modelljahr (MM/YYYY)
- 3 Motorkode / Motorkod / Moottorikoodi / Engine code / Motor Code
- 4 Monteringssted / Monteringsställe / Asennuspaikka / Heater location / Orientierung
- 5 Monteringsretning / Monteringsriktning / Pistokkeen suunta / Heater orientation / Winkel
- 6 Monteringssett / Monteringsatts / Asennussarjat / Mounting kit / Montage Set
- 7 Monteringstips / Tips för montering / Asennusvihjeet / Mounting tip / Tipps zur Installation

1	2	3	4	5	6	7
MERCEDES BENZ						
G 350d	2016>	642				1

413758

NO Varmeren og pompe monteres i slangen (1) som går fra røret (2) til T-stykket i nedre radiatorslangen (bildet tatt oven ifra). For lettere montering demonter innsugsslangen. Demonter slangen (1) og kapp den før andre bøyen (3). Monter gummibraketten og braketten (4) på pumpen (5). Monter den vedlagte vinkelslangen (6) på pumpens sugeside. Monter den vedlagte rette slangen (7) på pumpens trykkside (merket med pil). Monter varmeren (8) på slangen (7) som vist på bildet. Demonter skruen (9). Monter braketten (4), denne festes med den medleverte skruen (9), skiven og distanshylsen. Monter varmeren (8) i den avkappede slangen (1). Monter vinkelslangen (6) på røret (2). Evt. tilpass slangen. **NB! Påse at slangene sitter helt inne på stussene og at slangklommene monteres rett og innenfor flensen på stussen.** Fyll på godkjent kjølevæske og luft kjølesystemet godt i flg. bilfabrikantens spesifikasjoner. Kontroller for lekkasje. Strømforsyningen monteres på egnet sted.

SE Värmaren och pumpen monteras i slangen (1) som går från røret (2) till T-stykket i nedre kylarslangen (bilden tagen ovanifrån). För lättare montering demontera insugsslangen. Demontera slangen (1) och kapa den före andra böjen (3). Montera gummifästet och fästjärnet (4) på pumpen (5). Montera den bifogade vinkelslangen (6) på pumpens sugside. Montera den bifogade raka slangen (7) på pumpens trykksida (märkt med pil). Montera värmaren (8) på slangen (7) som visas på bilden. Demontera skruven (9). Montera fästjärnet (4), detta fästs med den bifogade skruven (9), brickan och distanshylsan. Montera värmaren (8) i den avkapade slangen (1). Montera vinkelslangen (6) på røret (2). Ev. anpassa slangen. **OBS! Se till att slangarna är korrekt anslutna på anslutningarna och att slangklammorna monteras rakt och innanför flänsen på anslutningarna.** Fyll på med godkänd kylvätska och lufta systemet enligt tillverkarens specifikationer. Kontrollera ev läckage. Strömförsörjningen monteras på lämpligt ställe.

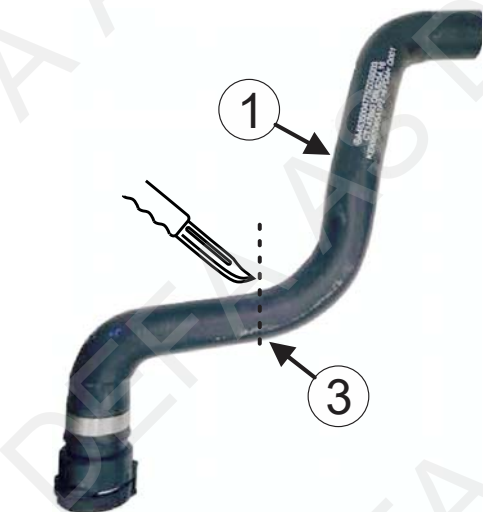
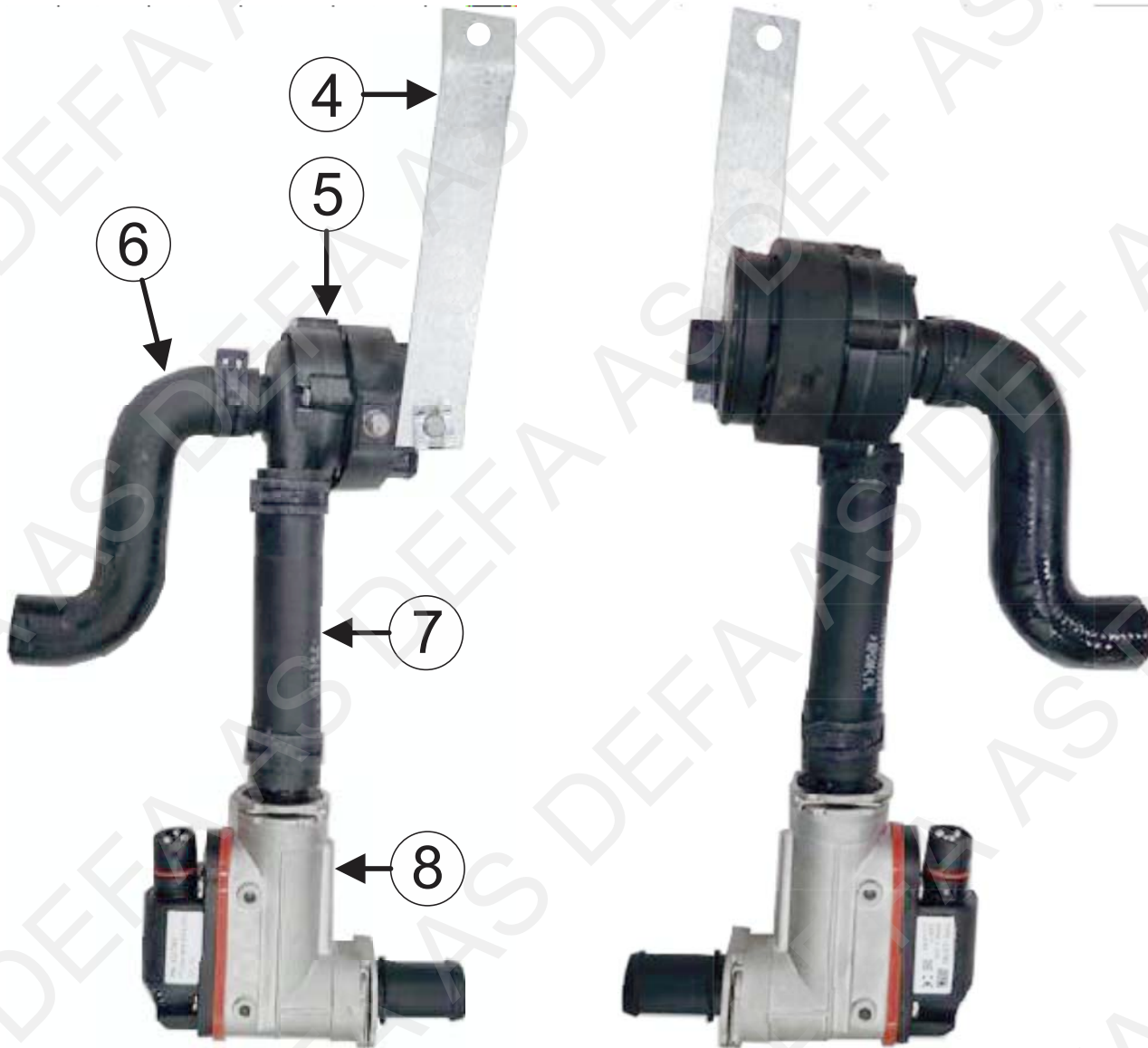
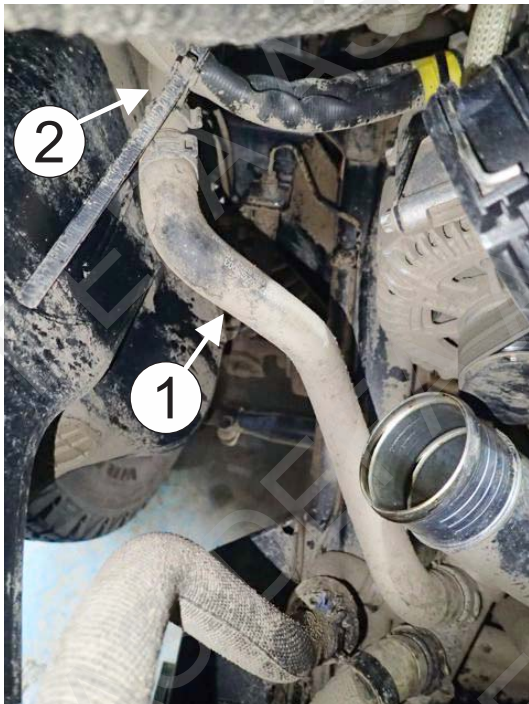
FI Lämmitin ja kiertovesipumppu asennetaan letkuun (1) joka menee vesiputkesta (2) jäähdyttimen alavesiletkuun T-kappaleeseen (kuva otettu ylhäältäpäin) Asennuksen helpottamiseksi, irrota imuletku. Irrota letku (1) ja katkaise se ennen toista mutkaa (3) (katso kuva). Asenna kuminen kiinnikerengas ja kiinnitysrauta (4) kiertovesipumppuun (5). Asenna mukana seuraava kulmaletku (6) kiertovesipumpun imupuolen vesiliitäntään. Asenna mukana seuraava suora letku (7) kiertovesipumpun painepuolen vesiliitäntään (nuolella merkattu). Asenna lämmitin (8) letkuun (7) kuvan mukaan. Irrota pultti (9). Asenna kiinnitysrauta (4) paikalleen mukana seuraavalla pultilla (9), aluslevyllä ja sovitusholkilla. Asenna lämmitin (8) toinen pää katkaistuun letkuun (1). Asenna kulmaletku (6) vesiputkeen (2). **HUOM! Katso että letkut asettuvat asianmukaisesti vesiliitäntöihin ja että letkusiteet asettuvat letkuihin hyvin.** Täytä jäähdytysjärjestelmä autonvalmistajan suosittelemalla nesteellä ja ilmaa se ohjeiden mukaan. Tarkista mahdolliset vuodot. Etsi virtalähteelle sopiva kiinnityspaikka.

GB The heater and pump is mounted in the hose (1) going from the pipe (2) to the T-connector in lower radiator hose (picture is taken from above). For easier installation, remove the suction hose. Dismount the hose (1) and cut it before the second bend (3). Mount the rubber bracket and bracket (4) on the pump (5). Fit the enclosed angle hose (6) on the pump's suction side. Fit the enclosed straight hose (7) on the pump's pressure side (marked with arrow). Mount the heater (8) on the hose (7) as shown in the picture. Remove the bolt (9). Mount the bracket (4) with the enclosed bolt (9), washer and distance sleeve. Fit the heater (8) in the cut hose (1). Fit the angle hose (6) on the pipe (2). Adjust the hose if necessary. **Note! Assure that all hoses are fitted correct on any pipe stubs and that the hose clamps are fitted correctly (straight) and inside the lug of the pipe stubs.** Top up with the coolant specified by the vehicle manufacturer, and bleed the cooling system in accordance with the engine manufacturer's specifications. Check for leakages. Install the power supply in a suitable place.





1



413758



1

